

Bedienungsanleitung

(de)

Bedienerfreundlicher Anrufbeantworter  
mit ausgezeichneter Klangqualität

## **Ergophone 307**



**tiptel**



# Inhalt

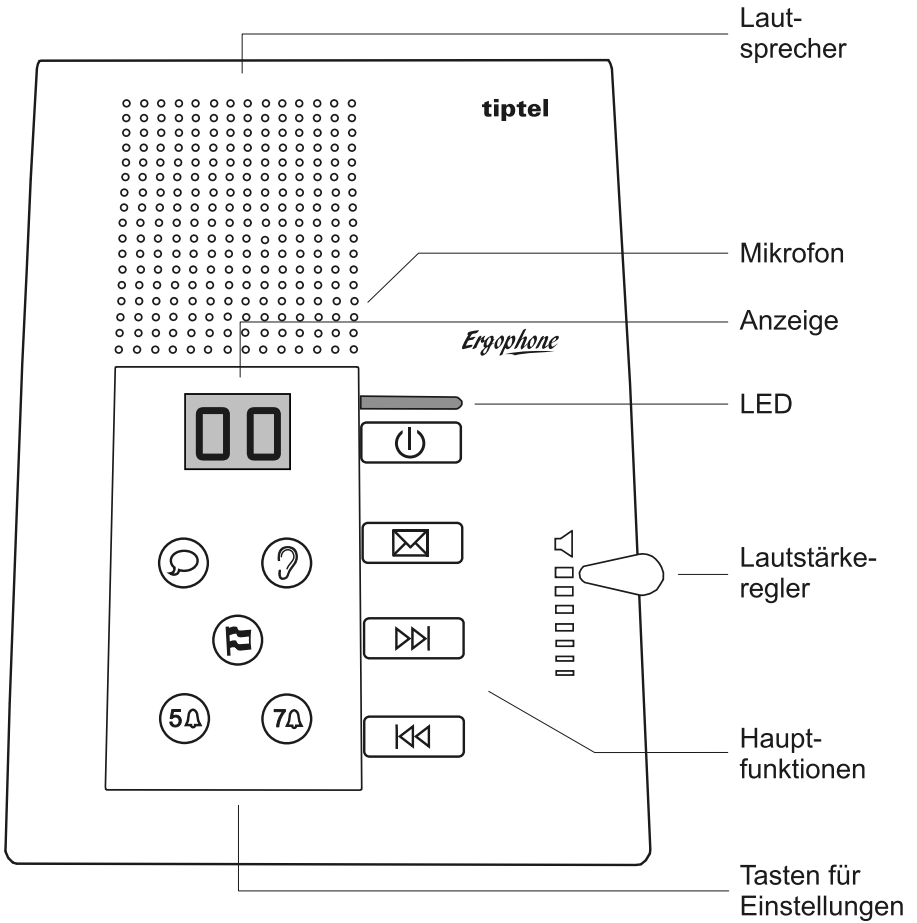
<b>Inhalt</b> .....	<b>3</b>
<b>Sicherheitshinweise</b> .....	<b>4</b>
<b>Bedienungselemente</b> .....	<b>5</b>
<b>Tastenbelegung</b> .....	<b>6</b>
<b>Inbetriebnahme</b> .....	<b>7</b>
Lieferumfang .....	7
Aufstellen .....	7
Anschließen .....	7
<b>Ein- und Ausschalten</b> .....	<b>10</b>
<b>Wiedergabe der Aufzeichnungen</b> .....	<b>11</b>
Wiedergabe neuer Aufzeichnungen .....	11
Wiedergabe aller Aufzeichnungen. ....	11
Unterbrechen der Wiedergabe .....	11
Aufzeichnung überspringen .....	11
Aufzeichnung wiederholen .....	12
Löschen aller Aufzeichnungen .....	12
<b>Ansagen</b> .....	<b>13</b>
Allgemeines .....	13
Ansagebeispiel .....	13
Ansage aufsprechen.....	13
Kontrolle der Ansage .....	14
<b>Einstellungen</b> .....	<b>15</b>
Einstellung der Sprache .....	15
Einstellung der Ruftöne .....	15
Auslieferungszustand einstellen .....	15
<b>Anhang</b> .....	<b>16</b>
Service .....	16
Gewährleistung.....	17
CE-Zeichen .....	19
Umweltverträglichkeit .....	19
Hilfe bei Problemen .....	20
Technische Daten .....	21
<b>Stichwortverzeichnis</b> .....	<b>22</b>

## Sicherheitshinweise

Beachten Sie beim Aufstellen, Anschließen und Bedienen des Ergophone 307 unbedingt die folgenden Hinweise:

- Schließen Sie die Anschlusskabel nur an den dafür vorgesehenen Dosen an.
- Verlegen Sie die Anschlusskabel unfallsicher. Angeschlossene Kabel dürfen nicht übermäßig mechanisch beansprucht werden.
- Stellen Sie das Gerät entfernt von elektrischen Störquellen auf.
- Schließen Sie nur Zubehör an, das für dieses Gerät zugelassen ist.
- Das Gerät niemals selbst öffnen. Die Steckkontakte nicht mit spitzen oder metallischen Gegenständen berühren.
- Reinigen Sie das Gerät nur mit einem weichen, feuchten Tuch. Keine Chemikalien oder Scheuermittel verwenden.
- Schützen Sie das Gerät vor Nässe, Staub, Flüssigkeiten und Dämpfen.
- Verwenden Sie das Gerät nicht an Orten mit direkter Sonneneinstrahlung.
- Benutzen Sie das Gerät nicht in explosionsgefährdeten Bereichen.
- Nur das original Steckernetzteil und das original Telefonanschlusskabel verwenden.
- Die verwendete Steckdose muss sich in der Nähe dieses Gerätes befinden und leicht zugänglich sein.

# Bedienungselemente



☞ Um die fünf Tasten für die Einstellungen zu erreichen, entfernen Sie bitte die Abdeckfolie und den Papiereinleger.

## Tastenbelegung



**Ein/Aus:** Schaltet die Funktionen des Anrufbeantworters ein oder aus.



**Nachricht:** Startet und stoppt die Wiedergabe der Aufzeichnungen.



**Weiter:** Springt, während der Wiedergabe gedrückt, zur nächsten Aufzeichnung.



**Zurück:** Wiederholt die aktuelle Wiedergabe. Springt zur vorherigen Aufzeichnung wenn während der Wiedergabe zweimal kurz hintereinander gedrückt.



**Ansage aufnehmen:** Startet und stoppt die Aufnahme einer Ansage.



**Ansage wiedergeben:** Startet und stoppt die Wiedergabe der Ansage.



**5 Ruftöne:** Stellt das Gerät auf fünf Ruftöne. Danach erfolgt die Rufannahme durch den Anrufbeantworter.



**7 Ruftöne:** Stellt das Gerät auf sieben Ruftöne. Danach erfolgt die Rufannahme durch den Anrufbeantworter.



**Sprache:** Verändert die Landessprache der Bedienhinweise.



5 Sek.

**Zurück 5 Sekunden gedrückt:** Löscht alle Aufzeichnungen.

# Inbetriebnahme

## Lieferumfang

---

In der Verpackung Ihres Ergophone 307 sind enthalten:

- Ergophone 307
- Anschlusskabel
- Adapter (nicht in allen Ländern)
- Steckernetzteil 5V / 1A / DC
- Bedienungsanleitung

## Aufstellen

---

Ihre Ergophone 307 wurde für normale Gebrauchsbedingungen gefertigt. Lösungsmittel in Möbellacken, Pflegeöle und Lackpflegemittel können die Gerätefüße anlösen. Die so veränderten Gerätefüße können dann Spuren auf den Möbeln hinterlassen.

Verwenden Sie daher, besonders bei neuen oder frisch behandelten Möbeln, eine rutschfeste Unterlage.

## Anschließen

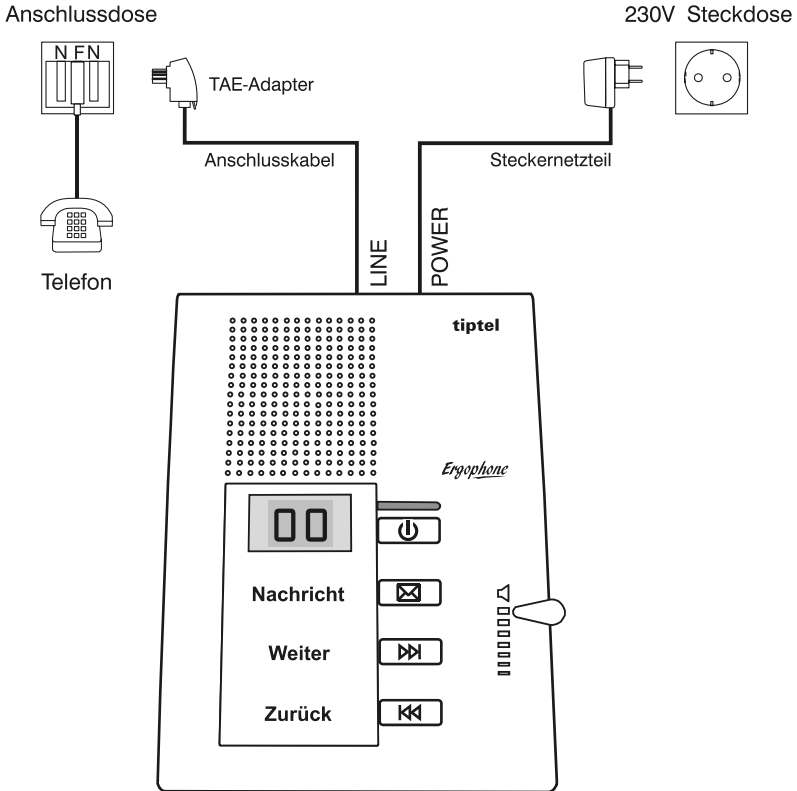
---

Bevor Sie Ihre Ergophone 307 in Betrieb nehmen können, müssen Sie alle notwendigen Kabel anbringen. Das Gerät bietet hierzu zwei verschiedene Anschlussmöglichkeiten, je nachdem ob Sie eine Anschlussdose mit mehreren oder nur einem Steckplatz vorfinden.

### Anschlussdose mit mehreren Steckplätzen

- 1 Vorhandenes Telefon in die Anschlussdose (Steckplatz F) stecken.
- 2 Steckernetzteil mit dem kleinen Stecker in Buchse „POWER“ einstecken und das Steckernetzteil in eine 230V-Steckdose stecken.

- 3 TAE-Adapter auf ein freies Ende des Anschlusskabels stecken.
- 4 Das zweite freie Ende des Anschlusskabels in Buchse „LINE“ und den TAE-Adapter in die Anschlussdose (Steckplatz N) stecken.

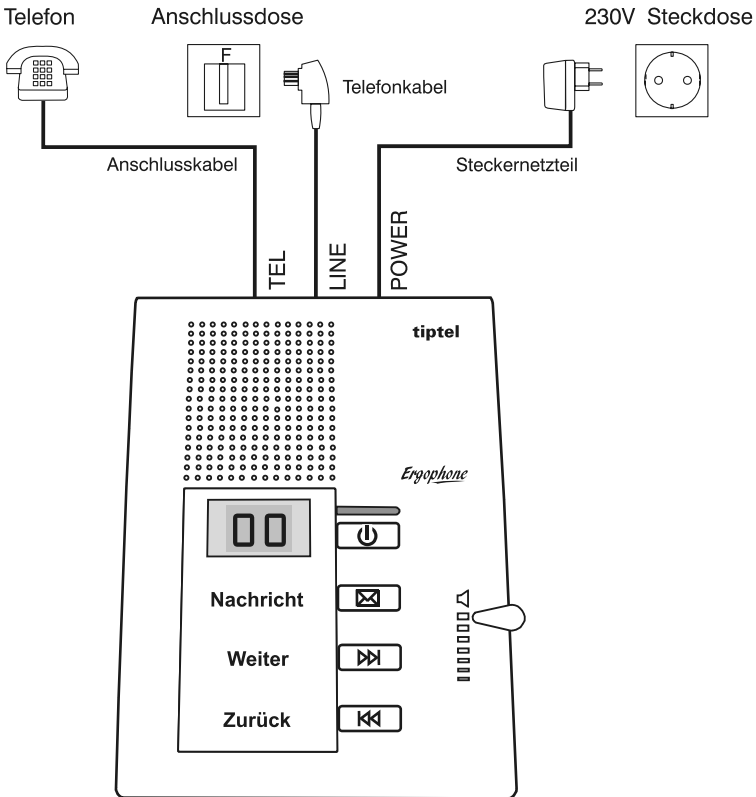


- ☞ In Österreich entspricht der Steckplatz F dem Symbol ☎ und der Steckplatz N dem Symbol △. Verwenden Sie an Stelle des TAE-Adapters den beiliegende TST-Adapter.
- ☞ In der Schweiz sollte eine T+T83 A12 Anschlussdose verwendet werden, in die das beiliegende T+T-Anschlusskabel gesteckt wird. Verwenden Sie ggf. einen Adapter A6 auf A12.



## Anschlussdose mit nur einem Steckplatz

- 1 Steckernetzteil mit dem kleinen Stecker in Buchse „POWER“ einstecken und das Steckernetzteil in eine 230V-Steckdose stecken.
- 2 Das vorhandene Telefonkabel am Telefon abziehen und den freigewordenen Stecker in Buchse „LINE“ stecken.
- 3 Das mitgelieferte Anschlusskabel mit dem einen Stecker ins Telefon und mit dem anderen in Buchse „TEL“ stecken.



- ☞ Für diese Anschlussmöglichkeit wird vorausgesetzt, dass die Anschlüsse des Telefons auf dem mittleren Anschlusspaar des Telefonkabels liegen. Dies ist der Fall wenn das Telefon die Vorschriften TBR21 oder ETSI ES 203 021 erfüllt. Falls auf Ihrer Telefondose die Kontakte Erde und Wecker benutzt werden, verwenden Sie ausschließlich ein zweiadriges Telefonkabel.

## Ein- und Ausschalten

Ihre Ergophone 307 speichert bis zu zwanzig Aufzeichnungen mit einer Dauer von maximal zwei Minuten. Befinden sich zwanzig Aufzeichnungen auf dem Gerät, so wird jeweils die älteste automatisch gelöscht. Allerdings müssen die Aufzeichnungen schon mal abgehört worden sein. Neue Aufzeichnungen werden nicht automatisch gelöscht. Hören Sie bitte die neuen Aufzeichnungen regelmäßig ab.



Zum Einschalten: Ein/Aus drücken.

Die LED leuchtet auf. Die Anzeige zeigt die Anzahl der neuen, noch nicht abgehörten Aufzeichnungen. Während der Beantwortung von Anrufen blinkt die Anzeige.

Die Lautstärke kann mit dem Lautstärkeregler eingestellt werden.

Eingehende Nachrichten können mitgehört werden. Das Gespräch kann jederzeit durch Abheben des Telefonhörers auch persönlich übernommen werden. Liegen neue Nachrichten vor, blinkt die LED.



Zum Ausschalten: Ein/Aus erneut drücken.

Die LED erlischt. Es werden keine weiteren Anrufe beantwortet.



Befinden sich zwanzig **neue, noch nicht abgehörte** Aufzeichnungen im Speicher schaltet sich das Gerät automatisch aus und beantwortet keine weiteren Anrufe. Hören Sie Ihre Nachrichten deshalb regelmäßig ab.

## Wiedergabe der Aufzeichnungen

### Wiedergabe neuer Aufzeichnungen

---

Die LED blinkt, die Anzeige zeigt die Anzahl der neuen Aufzeichnungen.



Nachricht drücken.

Die Wiedergabe der neuen, noch nicht abgehörten Aufzeichnungen beginnt. In der Anzeige erscheint die laufende Nummer der Aufzeichnung. Am Ende einer Aufzeichnung hören Sie jeweils einen Signalton.

Die Lautstärke kann mit dem Lautstärkeregler eingestellt werden.

Die Wiedergabe stoppt am Ende der Aufzeichnungen automatisch.

### Wiedergabe aller Aufzeichnungen.

---

Die LED blinkt nicht, die Anzeige zeigt 00.



Nachricht drücken.

Die Wiedergabe beginnt bei der ersten Aufzeichnung.

### Unterbrechen der Wiedergabe

---



Während der Wiedergabe Taste Nachricht drücken.

Die Wiedergabe wird unterbrochen.



Zum Fortsetzen Taste Nachricht erneut drücken.

Die Wiedergabe wird fortgesetzt.

### Aufzeichnung überspringen

---



Während der Wiedergabe Weiter drücken.

Die momentan gehörte Aufzeichnung wird übersprungen.

## Aufzeichnung wiederholen

---



Während der Wiedergabe Zurück drücken.

Die momentan gehörte Aufzeichnung wird wiederholt.



2 mal

Während der Wiedergabe Zurück zweimal kurz hintereinander drücken.

Die Wiedergabe springt zur vorherigen Aufzeichnung.

## Löschen aller Aufzeichnungen

---



5 Sek.

Im Grundzustand Zurück für fünf Sekunden drücken.

Die Anzeige zeigt zwei blinkende Striche, alle Aufzeichnungen werden gelöscht.

# Ansagen

## Allgemeines

---

Ihre Ergophone 307 verfügt über eine individuell veränderbare Ansage. Die Ansage kann zwischen zwei und dreißig Sekunden lang sein.

## Ansagebeispiel

---

Guten Tag, hier ist der Anschluss von Hermine und Manfred Müller aus Ratingen. Wir sind zur Zeit leider nicht persönlich erreichbar. Hinterlassen Sie einfach Ihren Namen und Ihre Rufnummer. Wir rufen zurück. Bitte sprechen Sie nach dem Signalton.

## Ansage aufsprechen

---



Taste Ansage drücken.

Warten, Sie hören eine Sprech-aufforderung.

Mit dem Aufsprechen begin-nen (sprechen Sie aus ca. 15 cm ins Mikrofon).

Die Anzeige zeigt die Sekunden an, die Sie bereits gesprochen haben.



Zum Beenden der Aufnahme Taste Ansage erneut drü-cken.

Die Aufnahme ist beendet und die Ansage wird zur Kontrolle wie-dergegeben.



Wenn Sie die maximale Ansagelänge von dreißig Sekunden er-reichen hören Sie zwei Signaltöne und die Aufnahme wird au-tomatisch beendet.

## Kontrolle der Ansage

---



Taste Ansage wiedergeben drücken.

Die Ansage wird wiedergegeben.

Die Lautstärke kann mit dem Lautstärkereglern eingestellt werden.



Um die Wiedergabe abzubrechen: Taste Ansage wiedergeben nochmals drücken.

Die Wiedergabe wird beendet.

## Einstellungen

### Einstellung der Sprache

---

Bei der Sprache der Bedienungshinweise haben Sie die Auswahl zwischen deutsch, englisch, französisch, italienisch und niederländisch.



Taste Sprache drücken.

Sie hören die aktuell eingestellte Sprache.



Taste Sprache mehrfach drücken.

Sie hören alle zur Verfügung stehenden Sprachen.

### Einstellung der Ruftöne

---

Stellen Sie hier die Anzahl der Ruftöne (5, 7 oder 2) ein, ab dem das Gerät abheben und Anrufe entgegennehmen soll.



Drücken Sie die Taste 5 Ruftöne.

In der Anzeige erscheint kurz eine 5.



Drücken Sie die Taste 7 Ruftöne.

In der Anzeige erscheint kurz eine 7.



Drücken Sie die Tasten 5 Ruftöne und 7 Ruftöne gleichzeitig.

In der Anzeige erscheint kurz eine 2.

### Auslieferungszustand einstellen

---

Alle Aufzeichnungen und die Ansage werden gelöscht, die Anzahl der Ruftöne wird auf fünf gestellt.



5 Sek.

Drücken Sie die Taste Sprache für fünf Sekunden.

Sie hören einen Signalton, die Anzeige zeigt zwei blinkende Striche, der Auslieferungszustand wird hergestellt.

## Anhang Service

Sie haben ein modernes Produkt der Tiptel.com GmbH Business Solutions erworben, welches in Ratingen bei Düsseldorf entwickelt und hergestellt wurde. Unsere hochmoderne Fertigung sichert gleich bleibend höchste Qualität. Dies bestätigt unsere Zertifizierung nach DIN EN ISO 9001.

Sollten trotzdem einmal Probleme auftreten oder haben Sie Fragen zur Bedienung des Gerätes, wenden Sie sich bitte an Ihren Fachhändler. Dieser ist innerhalb der Garantiezeit Ihr Ansprechpartner. Die Tiptel.com GmbH Business Solutions hat für den technischen Support des Fachhandels eine spezielle Rufnummer eingerichtet, so dass dieser Sie qualifiziert beraten kann.

Sollte Ihnen Ihr Händler nicht weiterhelfen, können Sie sich auch direkt an die Tiptel.com GmbH Business Solutions wenden. Erste Informationen erhalten Sie auf unseren unten genannten Internetseiten. Außerdem erreichen Sie die erfahrenen Mitarbeiter unseres technischen Supports telefonisch während der angegebenen Zeiten:

<b>In Deutschland</b>
<a href="http://www.tiptel.de">www.tiptel.de</a> , <a href="http://www.tiptel.de/support/">www.tiptel.de/support/</a>
08.00 bis 17.00 Uhr (Mo-Fr)
Telefon: 0900 100 - 84 78 35* Vanity Tel: 0900 100 - TIPTEL* *gebührenpflichtig
<b>In Österreich</b>
<a href="http://www.tiptel.at">www.tiptel.at</a> , <a href="mailto:service@tiptel.at">service@tiptel.at</a>
08.00 bis 12.00 Uhr (Mo-Do) 12.30 bis 17.00 Uhr (Mo-Do) 08.00 bis 15.00 Uhr (Fr)
Telefon: 02236/677 464-0 Fax: 0s2236/677 464-21

<b>In der Schweiz</b>
<a href="http://www.tiptel-online.ch">www.tiptel-online.ch</a> <a href="mailto:service@tiptel-online.ch">service@tiptel-online.ch</a>
08.00 bis 12.00 Uhr (Mo-Fr) 13.00 bis 17.00 Uhr (Mo-Do) 13.00 bis 16.00 Uhr (Fr)
Telefon: 044 / 884 01 80 Fax: 044 / 843 13 23

Fragen zum Telefonanschluss bzw. zu Ihrem DSL-Anschluss richten Sie bitte an Ihren Netzbetreiber.



## Gewährleistung

---

Ihre Ansprechstelle für Leistungen aus Gewährleistungsverpflichtungen ist der Fachhändler, bei dem Sie das Gerät erworben haben.

Die Tiptel.com GmbH Business Solutions leistet für Material und Herstellung des Gerätes eine Gewährleistung von 2 Jahren ab der Übergabe.

Dem Käufer steht im Mangelfall zunächst nur das Recht auf Nacherfüllung zu. Die Nacherfüllung beinhaltet entweder die Nachbesserung oder die Lieferung eines Ersatzproduktes. Ausgetauschte Geräte oder Teile gehen in das Eigentum des Händlers über.

Bei Fehlschlägen der Nacherfüllung kann der Käufer entweder Minderung des Kaufpreises verlangen oder von dem Vertrag zurücktreten.

Der Käufer hat festgestellte Mängel dem Händler unverzüglich mitzuteilen. Der Nachweis des Gewährleistungsanspruchs ist durch eine ordnungsgemäße Kaufbestätigung (Kaufbeleg, ggf. Rechnung) zu erbringen.

Der Gewährleistungsanspruch erlischt, wenn durch den Käufer oder nicht autorisierte Dritte in das Gerät eingegriffen wird. Schäden, die durch unsachgemäße Behandlung, Bedienung, Aufbewahrung sowie durch höhere Gewalt oder sonstige äußere Einflüsse entstehen, fallen nicht unter die Gewährleistung.

Die Gewährleistung umfasst keine Verbrauchsmaterialien (z. B. Batterien) und Mängel, die den Wert oder die Gebrauchstauglichkeit nur unerheblich beeinträchtigen.

Durch Transport entstandene Schäden sind bei dem Versandunternehmen geltend zu machen.

Hinweis zur Abwicklung:

Instandsetzungen erfolgen grundsätzlich nur im Service der Tiptel.com GmbH Business Solutions. Durch unseren 48-Stunden-Instandsetzungsservice erhalten Sie ein Reparaturgerät oder Aus-

tauschgerät in der Regel nach 2 Arbeitstagen zuzüglich der üblichen Versandlaufzeiten zurück. Durch eine Gewährleistungsreparatur tritt weder für die ersetzten Teile noch für das Gerät eine Verlängerung der Gewährleistungszeit ein. Diese Gewährleistung ist nicht übertragbar und erlischt, wenn das Gerät in zweite Hand übergeht. Sie erlischt ebenfalls, wenn an dem Gerät von fremder Hand Eingriffe vorgenommen oder die am Gerät befindliche Seriennummer entfernt oder unleserlich gemacht wurde. Das Gerät ist mit einem Gewährleistungssiegel versehen. Bitte achten Sie darauf, dass dieses nicht beschädigt wird, da sonst Ihr Gewährleistungsanspruch ebenfalls erlischt.

Ergänzend gelten die allgemeinen Geschäftsbedingungen der Tiptel.com GmbH Business Solutions, die für Ihren Händler Vertragsbestandteil sind. Bei einer Beanstandung ist das defekte Produkt mit einer Fehlerbeschreibung und dem Kaufbeleg einzusenden. Zur Garantieabwicklung wenden Sie sich bitte an Ihren Fachhändler oder senden das Gerät direkt an folgende Anschrift:

In Deutschland

**Tiptel.com GmbH**  
**Business Solutions**  
Service  
Halskestraße 1  
40880 Ratingen

In Österreich

**Tiptel GmbH**  
Service  
Ricoweg 30/B1  
2351 Wiener Neudorf

In der Schweiz

**Tiptel AG**  
Service  
Bahnstrasse 46  
8105 Regensdorf

## **CE-Zeichen**

---

Dieses Gerät ist nach den europäischen Anforderungen für den Anschluss an das analoge öffentliche Telefonnetz in allen Mitgliedsstaaten der EU zugelassen. Auf Grund technischer Unterschiede in den einzelnen Ländern kann jedoch keine unbegrenzte Garantie für den erfolgreichen Betrieb an jedem Telefonanschluss gegeben werden.

Hiermit erklärt die Tiptel.com GmbH, dass das Gerät alle grundlegenden Anforderungen der europäischen Richtlinie 1999/5/EG erfüllt.

Die Konformität wird durch das CE-Zeichen auf dem Gerät bestätigt. Weitere Details zur Konformitätserklärung finden Sie auf folgender Internet-Adresse:

<http://www.tiptel.de>

## **Umweltverträglichkeit**

---

Bei bestimmungsgemäßem Gebrauch kann kein Kontakt zu gesundheitsgefährdenden Stoffen entstehen. Das Gerät enthält keine Batterien. Die in diesem Gerät verarbeiteten Kunststoffe bestehen aus teilrecycltem Granulat.

Hat Ihr tiptel Gerät ausgedient, nimmt Tiptel das Gerät kostenlos zurück. Das Gerät wird fachgerecht zerlegt und dem Recycling zugeführt.

## Hilfe bei Problemen

### Stromausfall

Bei einem Stromausfall ist das Gerät nicht funktionsfähig. Alle Einstellungen bleiben jedoch erhalten, so dass bei Wiederkehr der Netzspannung der alte Zustand wieder eingestellt wird.

Versuchen Sie bitte zunächst anhand der nachfolgenden Tabelle die Ursache einzugrenzen und den Fehler zu beheben.

Problem	Mögliche Ursache	Abhilfe/Empfehlung
Keine Anzeige	Steckernetzteil kein Kontakt.	Alle Kabel und Steckverbindungen prüfen. Eventuell andere Steckdose ausprobieren
Kein Ton	Lautstärke auf Null	Lautstärke einstellen
Keine Beantwortung	Gerät nicht eingeschaltet	Gerät mit der Taste Ein/Aus einschalten, LED leuchtet auf
Keine Beantwortung in TK-Anlagen	Kein Rufsignal aufgeschaltet.	Programmierung der TK-Anlage überprüfen.
Brummen oder sonstige Störungen bei der Wiedergabe	Einstrahlung von z. B. Schnurlostelefonen, Monitoren usw.	Aufstellungsort ändern
Keine Beantwortung, nachgeschaltetes Telefon ohne Funktion	Falsches Anschlusskabel, Anschlussdosen falsch verdrahtet.	Nur Originalkabel verwenden, Anschlussdosen überprüfen (evtl. Fachmann hinzuziehen)

## Technische Daten

<b>Abmessungen (B x H x T)</b>	
Ergophone 307	140 x 50 x 210 mm
Steckernetzteil	25 x 50 x 65 mm
<b>Gewicht</b>	
Ergophone 307	350 g
Steckernetzteil	80 g
<b>Betriebsspannung</b>	
Steckernetzteil	100–240 V, 50/60 Hz
Leistungsaufnahme im Ruhezustand	kleiner 1 W
<b>Umgebungstemperatur</b>	
	0 – 40 °C
<b>Ansagen</b>	
Anzahl der Ansagen	1
Ansagelänge	2 Sek. - 30 Sek.
<b>Aufzeichnungen</b>	
Aufzeichnungsverfahren	A-Law 88,2 kBit/s
Abtastfrequenz	11,025 kHz
Anzahl der Aufzeichnungen	max. 20
Aufzeichnungslänge pro Anruf	max. 2 Min.
<b>Datenerhalt nach Netzausfall</b>	
	> 10 Jahre
<b>Anzeige</b>	
	LCD, 2-stellig, 7 Segment

# Stichwortverzeichnis

## A

Ansage	
aufsprechen .....	13
kontrollieren .....	14
Ansagebeispiel .....	13
Anschließen .....	7
Anschlusskabel .....	7
Anschlussmöglichkeiten .....	7
Aufstellen .....	4, 7
Aufzeichnung	
löschen, alle .....	12
überspringen .....	11
wiederholen .....	12
Auslieferungszustand .....	15
Ausschalten .....	10

## B

Bedienungselemente .....	5
--------------------------	---

## C

CE-Zeichen .....	19
------------------	----

## E

Einschalten .....	10
Einstellung der Ruftöne .....	15
Einstellung der Sprache .....	15

## G

Gewährleistung .....	17
----------------------	----

## H

Hilfe bei Problemen .....	20
---------------------------	----

## L

Lieferumfang .....	7
--------------------	---

## S

Service .....	16
Sicherheitshinweise .....	4
Steckernetzteil .....	4, 7
Stromausfall .....	20

## T

TAE-Adapter .....	7
Tastenbelegung .....	6
Technische Daten .....	21

## U

Umweltverträglichkeit .....	19
-----------------------------	----

## V

Verpackung .....	7
------------------	---

## W

Wiedergabe	
aller Aufzeichnungen .....	11
neuer Aufzeichnungen .....	11
unterbrechen .....	11



## **Tiptel.com GmbH Business Solutions**

Halskestraße 1

D - 40880 Ratingen

Tel.: 0900 100 – 84 78 35\*

Vanity Tel.: 0900 100 – TIPTEL\*

Internet: [www.tiptel.de](http://www.tiptel.de)

### **International:**

Internet: [www.tiptel.com](http://www.tiptel.com)

\*(1,49 Euro/Min. aus dem Festnetz der Deutschen Telekom, abweichende Mobilfunkpreise möglich)

## **Tiptel GmbH**

Ricoweg 30/B1

A - 2351 Wiener Neudorf

Tel.: 02236/677 464-0

Fax: 02236/677 464-22

E-mail: [office@tiptel.at](mailto:office@tiptel.at)

Internet: [www.tiptel.at](http://www.tiptel.at)

## **Tiptel AG**

Bahnstrasse 46

CH - 8105 Regensdorf

Tel.: 044 - 843 13 13

Fax: 044 - 843 13 23

E-mail: [tiptel@tiptel-online.ch](mailto:tiptel@tiptel-online.ch)

Internet: [www.tiptel-online.ch](http://www.tiptel-online.ch)

## **Tiptel B.V.**

Camerastraat 2

NL – 1322 BC Almere

Telefoon: 0900 – BELTIPTEL of

0900 – 2358478 (niet gratis)

Fax: 036 – 53 678 81

E-mail: [info@tiptel.nl](mailto:info@tiptel.nl)

Internet: [www.tiptel.nl](http://www.tiptel.nl)

## **Tiptel NV**

Leuvensesteenweg 510 bus 4

B – 1930 Zaventem

Telefoon: 0903 99 333 (1,12 Euro / min.)

Fax: 02 714 93 34

E-mail: [tech@tiptel.be](mailto:tech@tiptel.be)

Internet: [www.tiptel.be](http://www.tiptel.be)

## **Tiptel sarl**

23, avenue René Duguay-Trouin

F – 78960 Voisins-Le-Bretonneux

Tél. : 01 / 39 44 63 30

Fax : 01 / 30 57 00 29

e-mail : [support@tiptel.fr](mailto:support@tiptel.fr)

Internet : [www.tiptel.fr](http://www.tiptel.fr)



(de) 09/2011  
EDV 4932860